

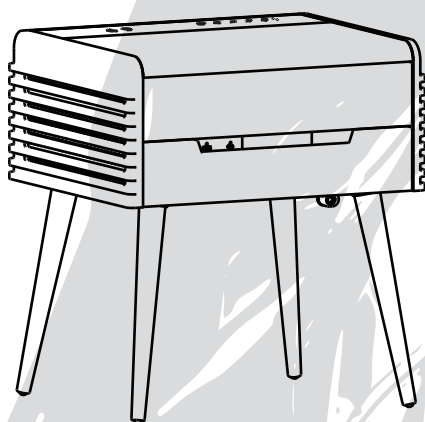


室内・家庭用

この商品は海外ではご使用になれません。
FOR USE IN JAPAN ONLY

保証書付き (裏表紙)

もくじ.....	ページ
安全上のご注意.....	p.1
各部の名称.....	p.3
組み立て.....	p.4
操作・機能.....	p.5
使い方.....	p.6
こんなときは?.....	p.7
仕様.....	p.8
保証書.....	p.9



SOUND TABLE EGO-202



取扱説明書

このたびは、お買い上げいただき誠にありがとうございます。

- この取扱説明書をよくお読みになり、正しくお使いください。
- ご使用前に「安全上のご注意」を必ずお読みください。
- この「取扱説明書」をいつでもすぐに取り出せるところに大切に保管してください。
- 「保証書」は「お買い上げ日」「販売店名」の記入を必ず確かめ、販売店からお受け取りください。
- 取扱説明書を紛失された場合は、当社お問い合わせ窓口にご連絡ください。







安全上のご注意

- ご使用前にこの「安全上のご注意」をよくお読みの上、正しくお使いください。
- お読みになった後もいつでも見られるところに必ず保管して下さい。







絵表示について







この取り扱い説明書には、使用者が製品を安全にお使いいただき、理解し易い様に 色々な絵表示を使用しています。
誤った取り扱いをすることによって生じる内容を次のように区分しています。いずれも重要な内容ですので必ず守って下さい。

絵表示の例

 警告	この表示を無視して、誤った取り扱いをすると、人が死亡または重傷を負う可能性が想定される内容を示しています。
 注意	この表示を無視して、誤った取り扱いをすると、人が障害を負う可能性及び、物的損傷の発生が想定される内容を示しています。
 	この記号は、禁止の行為であることを告げるものです。 図の中に具体的な禁止内容(左図の場合は分解禁止)が描かれています。
 	この記号は、使用者の行為を指示強制したりする内容であることを告げるものです。図の中に具体的な指示内容(左図の場合は電源プラグを電源コンセントから抜く)が描かれています。

警告

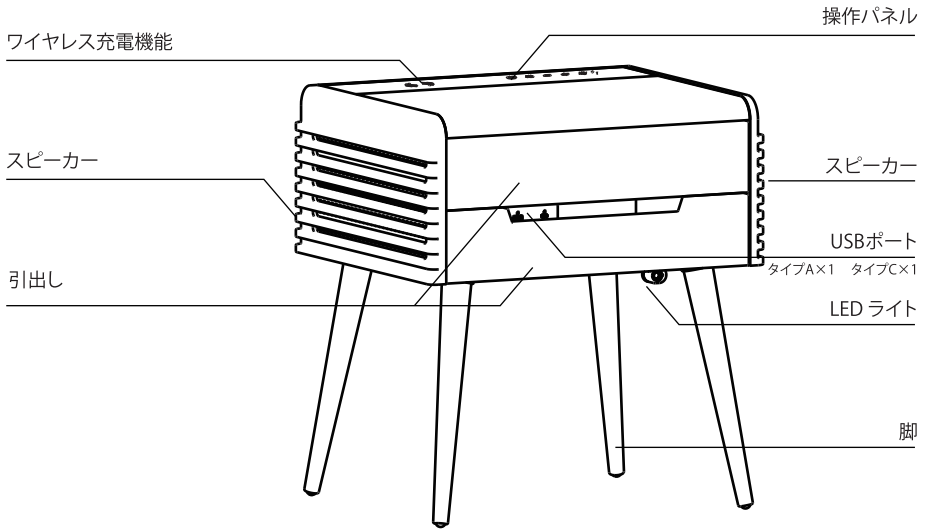
 禁止	交流 100V 以外の電圧では使用しないで下さい。 * 火災・感電の原因となります。	 濡れ手禁止	濡れた手で電源プラグを抜いたり差ししたりしないで下さい。 * 感電の原因となります。
 注意	本機を落とすなどして破損した場合は、まず電源スイッチを切り、電源プラグを抜いて下さい。 * そのまま使用すると火災・感電の原因となります。 ご自身での修理は危険ですので、絶対にお止め下さい。特にお子様のいるご家庭ではご注意下さい。	 禁止	電源コードやプラグを破損させたり、加工したり、無理に曲げたり、引っ張ったり、束ねたりしないで下さい。 また、重い物を載せたり、挟み込んだり、加工したりすると、電源コードが破損し、火災・感電の原因となります。
 接触禁止	雷が鳴っている時は、絶対に AC 電源プラグに触れないで下さい。 * 感電の原因となります。	 指示	電源プラグの埃や汚れを定期的に乾いた布でふき取って下さい。 * プラグに埃などがたまると、湿気などで絶縁劣化となり、火災の原因となります。

 <p>禁止</p> <p>本機に水を掛けたり、濡らしたり、また本機の上に水などの入った容器や小さな金属物を置かないでください。 * 火災・感電の原因となります。</p>	 <p>注意</p> <p>本機の中に水や異物が入った場合は、まず電源スイッチを切り、電源コンセントから本体の電源プラグを抜いて下さい。 * そのまま使用すると、火災、感電の原因となります。</p>
 <p>分解禁止</p> <p>絶対に分解したり・修理・改造は行わないで下さい。 * 火災・感電の原因となります。</p>	 <p>禁止</p> <p>本機の内部に金属類や燃えやすいものなどを入れたり、落としたりしないで下さい。 * 火災・感電の原因となります。特にお子様のいるご家庭ではご注意ください。</p>
 <p>注意</p> <p>変な臭いや音がしたり、煙が出たらすぐに電源スイッチを切り、電源プラグを抜いて下さい。 * そのまま使用すると、火災・感電の原因となります。</p>	 <p>注意</p> <p>本製品の上に座らないでください。 必ず付属品のAC電源アダプターとケーブルを使用してください。※ワイヤレス充電やBluetoothスピーカー機能に影響を与える場合があります。</p>

注意

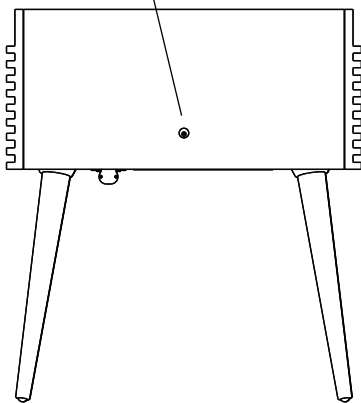
 <p>注意</p> <p>電源プラグは根元まで確実に差し込んで下さい。 * 差し込みが不完全な場合、感電や発熱による火災の原因となります。 * 抜く時は、コードを引っ張らずに、必ず電源プラグ本体を持って抜いて下さい。</p>	 <p>禁止</p> <p>本機に布などを被せないで下さい。 * 内部に熱がこもり、火災の原因となりますので、ご注意ください。 * テーブルクロスを掛けたり、じゅうたんや、布団の上に置かないで下さい。 * 本機を押し入れなどの風通しの悪い、狭い所で使用しないで下さい。</p>
 <p>注意</p> <p>効果的な放熱の為に、他の機器との間は少し離して置いて下さい。 * 間隔が不十分ですと、火災・故障の原因となります。ラック等に設置する時は、本機の前左右天面から15cm以上の隙間を空けて下さい。</p>	 <p>禁止</p> <p>直射日光が当たる場所に置かないで下さい。 * キャビネットや部品の故障の原因となったり、内部の温度が上昇し、火災の原因となります。</p>
 <p>電源プラグをコンセントから抜く</p> <p>本機を移動する時は、必ず電源スイッチを切り、電源プラグを抜いてから、外部接続コードをはずして下さい。 * 感電の原因となります。</p>	 <p>電源プラグをコンセントから抜く</p> <p>お手入れの際は、安全の為、電源プラグを必ず電源コンセントから抜いて下さい。 * 感電の原因となります。</p>
 <p>電源プラグをコンセントから抜く</p> <p>長時間使わないときは、必ず電源プラグを電源コンセントから抜いて下さい。 * 火災の原因となることがあります。</p>	 <p>電源プラグをコンセントから抜く</p> <p>各機器との接続のときは、必ず電源スイッチを切り電源プラグを抜いて、取扱説明書に従って接続して下さい。 それぞれの機器の取扱説明書をよく読み指定のコードを使用して接続して下さい。</p>
 <p>禁止</p> <p>振動する場所や、ぐらつく台の上、傾いた所等、不安定な場所に置かないで下さい。 * 倒れたり、落ちたりして怪我の原因となります。</p>	 <p>禁止</p> <p>湿気や埃の多い場所には置かないで下さい。 * 火災や感電の原因となります。</p>

各部の名称

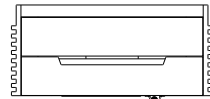


< 背面 >

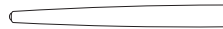
電源アダプター挿し口



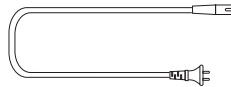
梱包内容



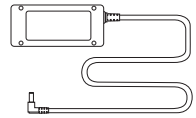
本体×1



脚×4



電源プラグ×1



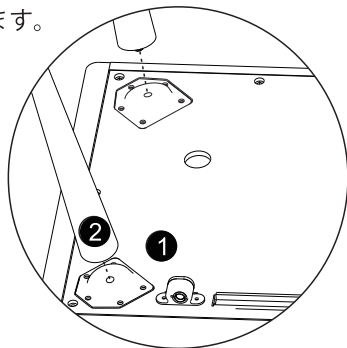
電源アダプター×1

組み立て

▶▶▶ステップ 1

本体①を裏返しにして、きれいな平らな面に置きます。

注意: 本体に傷や損傷が付かないように、表面が適切に保護されていることを確認してください。



▶▶▶ステップ 2

脚②を本体①の裏側にねじ込みます。

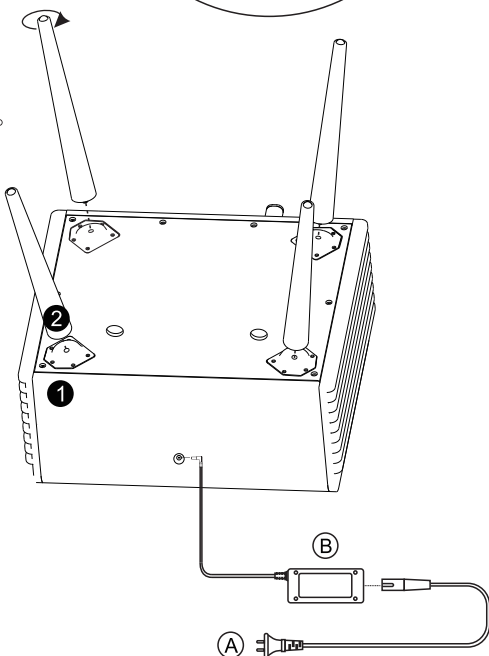
▶▶▶ステップ 3

手伝ってもらいながら、サイドテーブルを慎重にひっくり返して立てた状態にします。

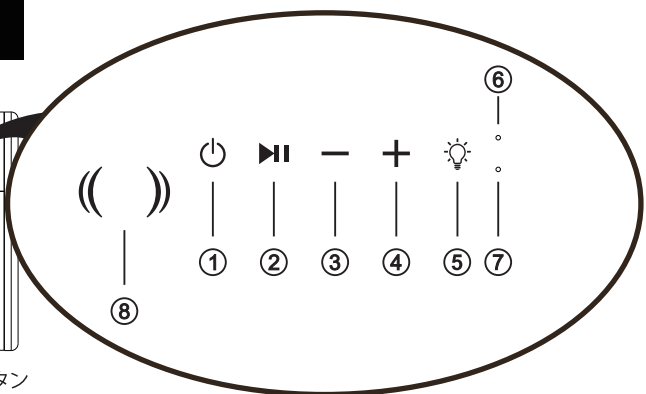
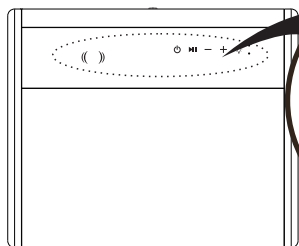
▶▶▶ステップ 4

AC 電源アダプタ②を本体①の「DC IN」ポートに差し込みます。

AC 電源アダプタ②を電源ケーブル①に接続します。電源ケーブル①を主電源用のコンセントに差し込みます。



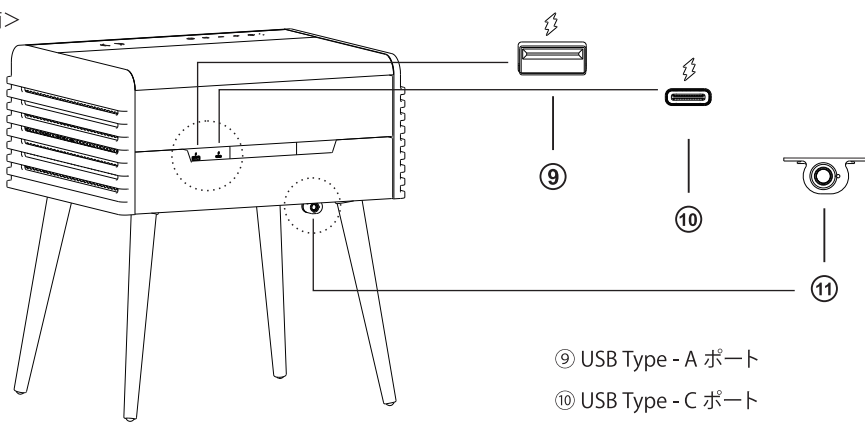
操作/機能



コントロールパネルの操作ボタン

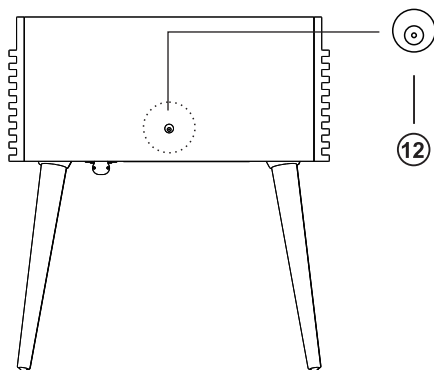
- ① 電源 ON / OFF / TWS ③ 音量 - ⑤ LEDライト ⑦ LEDインジケータライト(オレンジ)
- ② 再生 / 一時停止 ④ 音量 + ⑥ LEDインジケータライト(青) ⑧ ワイヤレス充電位置

<表面>



- ⑨ USB Type - A ポート
- ⑩ USB Type - C ポート
- ⑪ 赤外線センサー スイッチ
- ⑫ 電源アダプター挿し口

<背面>



使い方

音声ガイド

POWER ON	電源が入りました。
BLUETOOTH	Bluetoothモード。
POWER OFF	電源を切ります。
WAITING FOR CONNECTION	Bluetoothモードの状態ではペアリング接続待ち。
BLUETOOTH IS CONNECTED	ペアリングが成功しました。
BLUETOOTH IS DISCONNECTED	Bluetooth接続・ペアリングが切断されました。 ※【▶ 】を長押しするとBluetooth切断が可能。
MAXIMUM VOLUME	音量は最大です。(最大レベル:31)

電源ON/OFF

- 1 【⏻】 ボタンを長押しすると、「POWER ON」の音声流れ、スピーカーはデフォルトでBluetoothモードに入り、「BLUETOOTH, WAITING FOR CONNECTION」の音声流れ、その後、スマートフォンなどをスピーカーとペアリングができます。
- 2 【⏻】 ボタンを長押しすると電源が切れます。「POWER OFF」の音声流れ。
- 3 電源を再び入れる場合、手順①を行ってください。

Bluetooth接続と再生

Bluetoothデバイス名: EGO-202

- 1 Bluetoothモードの状態の場合、自動的に「ペアリング」に切り替わり、青色のLEDライトが点滅します。
- 2 スマートフォンとペアリングが完了すると「BLUETOOTH IS CONNECTED」の音声流れ、青色のLEDライトが点灯します。 ※【接続失敗】青色のLEDライトがゆっくり点滅。
- 3 音楽を再生中に【▶||】を押すと一時停止し、もう一度押すと再生が再開されます。
- 4 スマートフォンと接続中、【▶||】ボタンを長押しすると、ペアリングが中断され、別のスマートフォンと接続が可能です。

スマートフォンとBluetoothスピーカーの接続可能な距離は ≤ 10m

TWS(トゥルーワイヤレスステレオ)機能

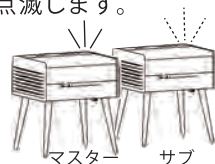
TWS機能で2台のスピーカー(同じモデルのみ)をリンクさせることが可能です。

- 1台目は、Bluetoothデバイスに接続し、すべての操作を行うマスターの役割です。
- 2台目はサブスピーカーとしての役割です。

2台ともをオンにし、1台目(マスタースピーカー)の【⏻】をダブルタップすると、両方のスピーカーが「チームペアリングモード」に切り替わります。その際、ビープの音が鳴り、同時に1台目(マスタースピーカー)のオレンジ色のLEDライトが点滅します。

「チームペアリング」が完了すると

- ▶ 1台目(マスタースピーカー)のLEDライトが点灯します。
- ▶ 2台目(サブスピーカー)のLEDライトがゆっくりと点滅します。



TWSチームペアリングモード中の音量調整・解除について

- ・音量はマスターとサブスピーカークの【-】および【+】ボタンで調節ができます。
- ・マスターとサブスピーカークの両方の【⏻】ボタンをダブルタップすると、TWSモードの解除ができます。

音量調節

【+】ボタンを押すと、音量が上がります。

【-】ボタンを押すと、音量が下がります。 ※デフォルト音量：10

自動オフ

スピーカークがオンの状態で、Bluetooth接続や操作がない場合は10分後に自動的に電源がオフに、「POWER OFF」と音声流れます。

USB充電

USBポートで充電できます。



ワイヤレス充電

上部にあるワイヤレス充電箇所【()】に置くと充電ができます。

注意：

- ①ワイヤレス充電機能(Qi充電)が対応している機種のみ。
- ②デバイスとワイヤレス充電コイルが中央に一致していることを確認してください。

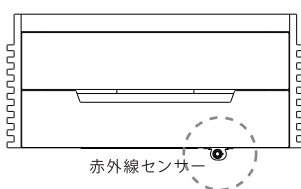
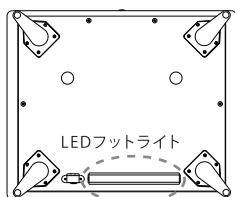
LEDフットライト操作

電源を入れるとLEDフットライトはデフォルト設定で白色に点灯します。

【☼】ボタンを押すとLEDの色が切り替わります：

緑 → 青 → 白 → (繰り返し) ※【☼】長押しすると、LEDフットライトがオン/オフ。

赤外線センサー 体温を検知するとライトが点灯し、1分後にライトが消灯します。



ボタンの説明



電源



再生・一時停止



音量



LEDライト

青色のLEDライト

急速点滅の場合：Bluetoothが接続待機中

点灯の場合：Bluetoothが接続中

オレンジ色のLEDライト

急速点滅の場合：TWSを検索中

点灯の場合：TWSペアリングモード中

こんなときは？

Q [内容、状態]

A [原因、対応]

音が出ない
音が小さい

周辺に複数の Bluetooth® 機器が動作している場合、その機器と接続している可能性がありますので、正しい接続先を確認ください。

接続端末の音量を確認し、音量が小さい場合は上げてください。

本機と Bluetooth® 機器を機器登録／接続し直してください。

他の Bluetooth® 機器
と無線接続されない

Bluetooth® 機器の Bluetooth® メニューなどから本機の登録情報をいったん消去し、機器の登録をやり直してみてください。

正常に動作しない

本機の電源を入れ直してください。

オーディオに関して

音が途切れる
音が割れる
雑音が多い

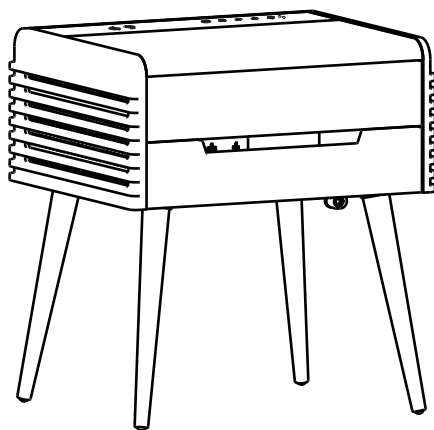
無線ブロードバンドルーターや電子レンジなど、2.4 GHz 帯の電波を使用する機器を同時に使用すると通信が途切れたりします。
Bluetooth® 機器と本機を近づけ、他の干渉機器を遠ざけてください。

ワイヤレス送信機を手のひらで覆ったりしていませんか。
通信が遮断されて、音が途切れることがあります。

Bluetooth®通信使用可能距離(約10 m)を超えていませんか。
本機とワイヤレス送信機、または Bluetooth® 機器を近づけてください。

本機とワイヤレス送信機の間に障害物がありませんか。
障害物を避けてください。

使用していない無線 LAN 機器の電源を切ってください。
または無線 LAN 機器の近くで使用しないでください。



仕様

品番・商品名	EGO-202 SOUND TABLE / サウンドテーブル
本体サイズ	幅51×奥行42×高さ65 cm
本体重量	約18.1 kg ※耐荷重(最大)約15kg
定格電圧	(ACアダプター)100-240V (50/60Hz)
定格消費電力	48W
スピーカー	出力最大 26W(13W×2)
Bluetooth	V 5.0
ワイヤレス充電	最大10W (9V 1A)
USBポート	タイプA × 1, タイプC × 1 ※最大20W

Bluetoothデバイス名: EGO-202



株式会社ロイヤル

〒460-8535

名古屋市中区栄2丁目11-30セントラルビル3階

商品に関するお電話は平日の対応となります。

☎ 0800-170-7071

平日 10:00~18:00

(夏季休業及び年末年始を除く)

愛情点検

長年ご使用の製品の点検を！



ご使用の際、
このようなことは
ありませんか。

- 電源スイッチを入れても作動しないときがある。
- 変なニオイがしたり、煙が出たりする。
- ビリビリと電気を感じる。●電源コードの被覆が破れている。●電源コードを動かすと通電したりしなかったりする。●その他異常・故障がある。

ご使用
中止

故障や事故防止のため、ご使用を中止し、お買い上げの販売店にご連絡ください。

保証書

- ・本書は再発行いたしませんので、紛失しないように大切に保管してください。
- ・当社は本製品の保証書及び電話におけるお客様の氏名や住所などの個人情報 は修理や交換の商品発送のみに使用し、それ以外に使用したり当社以外の第三者に個人情報を開示・提供はいたしません。



保証期間内に故障し、保証を受ける場合には本製品と本保証書をご提示の上、お買い上げの販売店にご依頼ください。保証の対象は正規販売店にてご購入いただいた商品に限ります。転売品や個人間の売買にて購入された商品は保証の対象外となります。

- 保証書は封筒に入ったものや、取扱説明書と一体のものがあります。
保証書を受け取ったら販売店名・お買い上げ日がかかれてることを確認し、ご自身の住所・氏名・電話番号の記入に誤りがないかよく確かめてください。未記入の場合や字句を書き換えられた場合は、保証期間内でも有償になる場合があります。
- 取扱説明書その他の注意書きに従った正常な使用状態で、保証期間内に故障した場合にはお買い上げの販売店を通じ、無償修理または交換をさせていただきます。

保証期間内であっても以下の場合は無償修理・交換を受けることは出来ません。

- ① お買い上げ後の落下や、引っ越し、輸送などによる故障または損傷。
 - ② 天災などの不可抗力ならびに火災、災害、異常電圧などによる故障及び損傷。
 - ③ 保証書の提示がない場合。
 - ④ 保証書に購入年月日、店名または氏名、販売店名の記入がない場合。あるいは字句等を書き換えられた場合。
 - ⑤ 本製品の目的用途以外の使用、または不当な修理や改造が行われた製品。
- 保証期間終了後は、診断をして修理が出来る場合はご要望により有償にて修理を行わせていただきます。
 - 保証期間はお買い上げ日から1年間です。
販売店によっては、独自延長保証期間を設けている場合があります。詳しくは販売店にお問い合わせください。

品番	EGONIA EGO-202		EGONIA 保証書 保証期間内に故障し、保証を受ける場合には本製品と本保証書をご提示の上、お買い上げの販売店にご依頼ください。保証の対象は正規販売店にてご購入いただいた商品に限ります。転売品や個人間の売買にて購入された商品は保証の対象外となります。 株式会社ロイヤル 〒460-8535 名古屋市中区栄2丁目11-30 セントラルビル3階 TEL: 0800-170-7071
お客様	お名前	様	
	ご住所 〒	—	
	電話番号 ()	—	
お買い上げ日	年 月 日	販売店名・電話番号	
保証期間 (お買い上げ日より)	本体 1年間	電話番号 ()	

この商品は海外ではご使用になれません。

●販売店様へ 必ず記入をしてお渡しく下さい

FOR USE IN JAPAN ONLY

